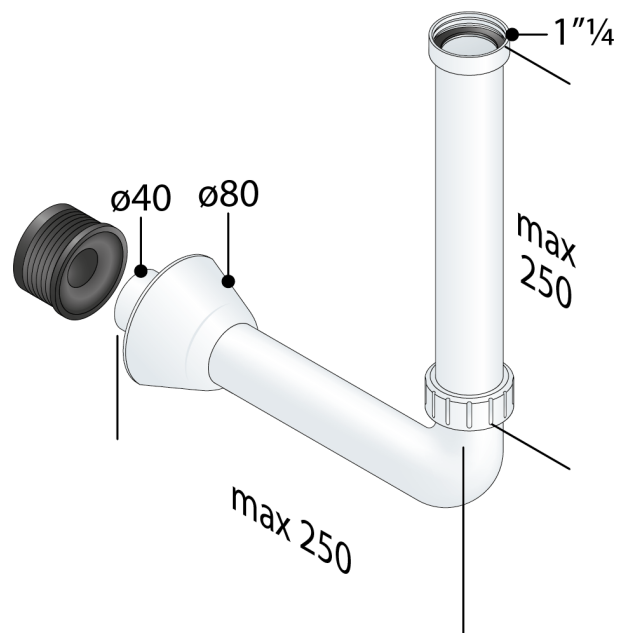


## 137.031.5

Tubo de entrada en PP para sifón a empotrar

### DESCRIZIONE DEL PRODOTTO

1. entrada H. 250 × 1"¼
2. salida L. 250 × ø40
3. plafón embellecedor PP ø78
4. con manguito



**Nome** Escundido

**Medidas** 1"¼ × ø40



**OMP** S.p.A.

Via XI Febbraio 18  
I-25065 Lumezzane - Italy  
VAT No: IT 00628500985

**Office and delivery service**

Via Industriale, 14 - I-25070 Bione - Italy  
+39 0365 897941

omptea.eu - info@omptea.com



**PHOTO GALLERY**

