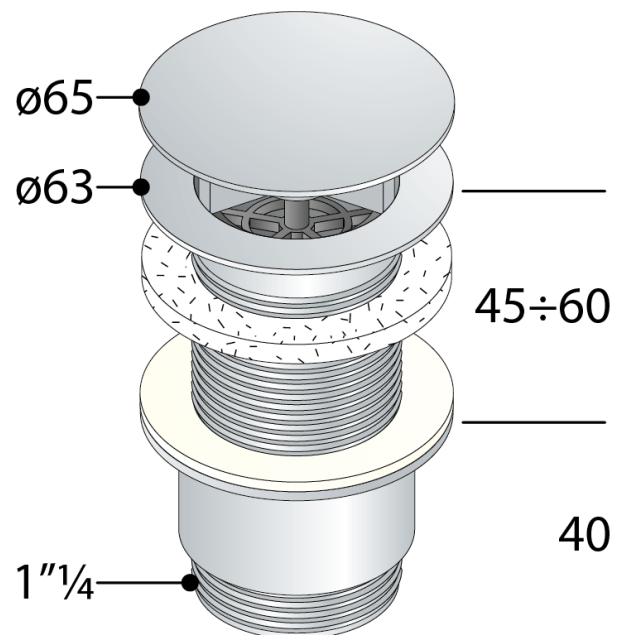


147.755.5

Messing verchromt
Ablaufgarnitur mit freiem
Wasserfluss für Waschbecken
und Bidet

DESCRIZIONE DEL PRODOTTO

1. Abdeckplatte $\varnothing 65$
2. Gewindeschacht H. 70
3. Gegenmutter H. 40 \times 1"1/4
4. ohne Überlaufloch



Abmessungen $\varnothing 65 \times 1"1/4$

Wasserdurchflussmenge 53

Zertification Nach europäischen Normen
produziert EN274

Nome Lanterna



since 1957

OMP S.p.A.

Via XI Febbraio 18
I-25065 Lumezzane - Italy
VAT No: IT 00628500985

Office and delivery service

Via Industriale, 14 - I-25070 Bione - Italy
+39 0365 897941

omptea.eu - info@omptea.com

