

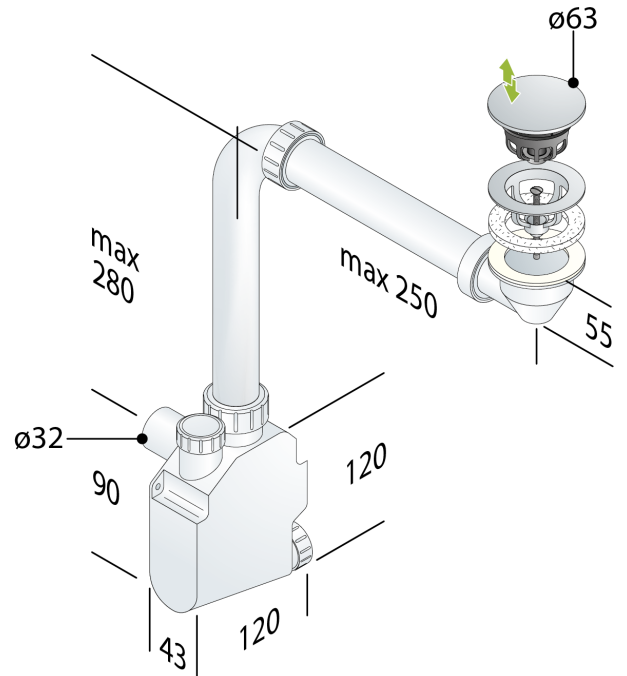
1657.500.5

Sifón ahorrador de espacio en ABS

DESCRIZIONE DEL PRODOTTO

1. con desagüe "Tea" 7532.316.5 (tapón automático $\varnothing 63$, desagüe H. 40 latón cromado, dado H. 55 ABS, tornillo L. 35 y 60)
2. entrada $280 \times 250 \times 1\frac{1}{4}$
3. conexión rígido
4. sin conexión al rebosadero
5. salida $\varnothing 32$
6. sin tubo de pared
7. sin plafón embellecedor
8. tapón de inspección
9. espacio mínimo contra pared 43
10. espacio total bajo desagüe 55

- [para más información...](#)



Nome	Squid
Medidas	$\varnothing 63 \times \varnothing 32$
Cierre hidráulico	50
Flujo de agua	29



OMP S.p.A.

Via XI Febbraio 18
I-25065 Lumezzane - Italy
VAT No: IT 00628500985

Office and delivery service

Via Industriale, 14 - I-25070 Bione - Italy

+39 0365 897941

omp tea.eu - info@omp tea.com



PHOTO GALLERY

