

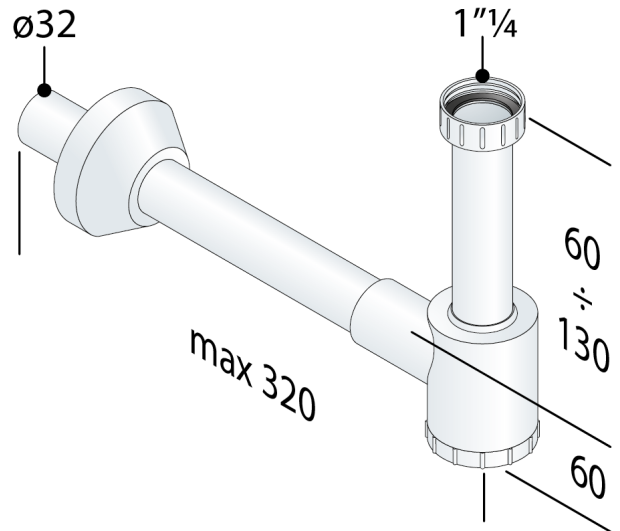
## 1910.111.5

### Sifone in PP

#### DESCRIZIONE DEL PRODOTTO

1. entrata H. 120 × 1"¼
2. uscita L. 250 × ø32
3. rosone PP ø78

<b>Nome</b>	Chrono
<b>Misure</b>	1"¼ × ø32
<b>Sifonatura</b>	50
<b>Portata</b>	40
<b>Certificazioni</b>	Prodotto conforme alla norma europea EN274





**OMP** S.p.A.

Via XI Febbraio 18  
I-25065 Lumezzane - Italy  
VAT No: IT 00628500985

**Office and delivery service**

Via Industriale, 14 - I-25070 Bione - Italy  
+39 0365 897941

[omptea.eu](http://omptea.eu) - [info@omptea.com](mailto:info@omptea.com)



**PHOTO GALLERY**

