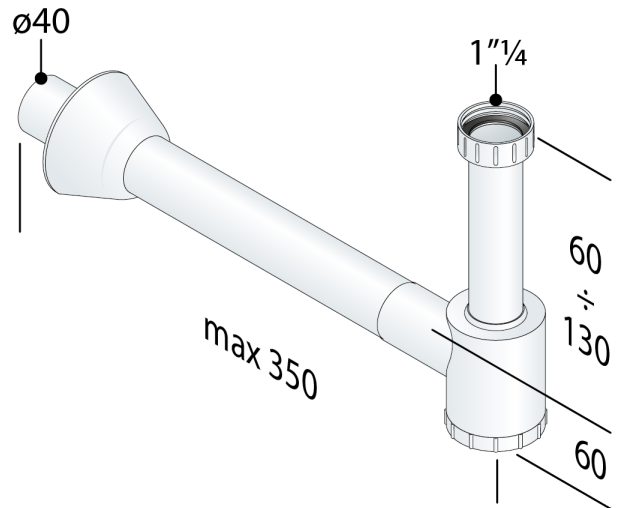


1910.130.5

Sifón en PP

DESCRIZIONE DEL PRODOTTO

1. entrada H. 120 × 1"¼
2. salida L. 300 × ø40 en ABS
3. plafón embellecedor PP ø78



Certificaciones	Producto conforme a las normas europeas EN274
Medidas	1"¼ × ø40
Nome	Chrono
Flujo de agua	40
Cierre hidráulico	50



since 1957

OMP S.p.A.

Via XI Febbraio 18
I-25065 Lumezzane - Italy
VAT No: IT 00628500985

Office and delivery service

Via Industriale, 14 - I-25070 Bione - Italy
+39 0365 897941

omptea.eu - info@omptea.com

