



since 1957

**OMP** S.p.A.

Via XI Febbraio 18  
I-25065 Lumezzane - Italy  
VAT No: IT 00628500985

**Office and delivery service**

Via Industriale, 14 - I-25070 Bione - Italy

+39 0365 897941

omptea.eu - info@omptea.com

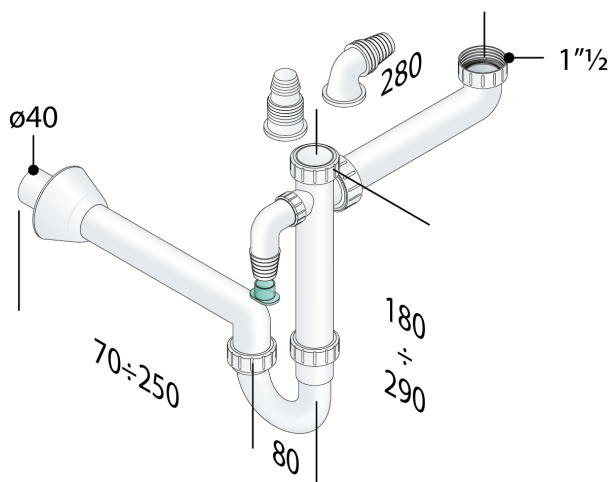


## 2011.454.6

Sifone in PP per lavelli ad un bacino

### DESCRIZIONE DEL PRODOTTO

1. entrata 250×250 × 1"½
2. 2 attacchi lavatrice
3. uscita L. 250 × ø40
4. rosone PP ø78



<b>Nome</b>	Praktik
<b>Misure</b>	1"½×ø40
<b>Sifonatura</b>	60
<b>Portata</b>	56
<b>Certificazioni</b>	Prodotto conforme alla norma europea EN274



**OMP** S.p.A.

Via XI Febbraio 18  
I-25065 Lumezzane - Italy  
VAT No: IT 00628500985

**Office and delivery service**

Via Industriale, 14 - I-25070 Bione - Italy  
+39 0365 897941

omptea.eu - info@omptea.com



**PHOTO GALLERY**

