

217.144.6

Sifón botella en PP

DESCRIZIONE DEL PRODOTTO

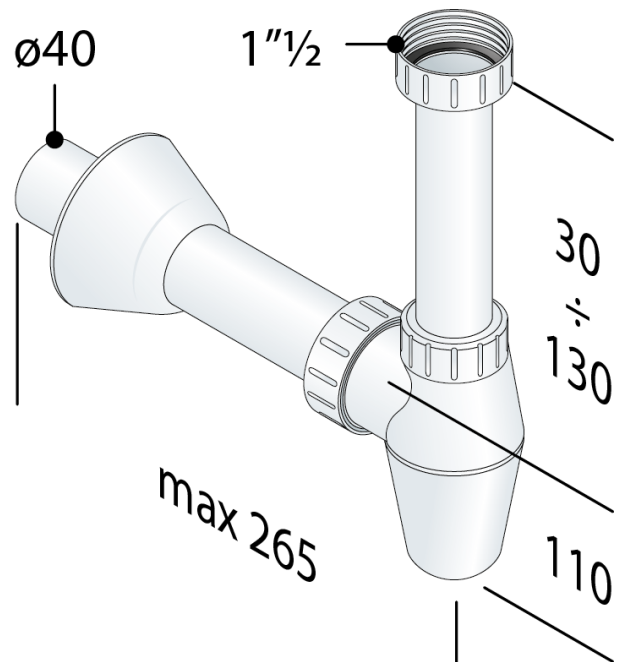
1. entrada H. 120 × 1"½
2. salida L. 200 × ø40
3. plafón embellecedor PP ø78

Certificaciones Producto conforme a las normas europeas EN274

Medidas 1"½ × ø40

Flujo de agua 6l

Cierre hidráulico 60





since 1957

OMP S.p.A.

Via XI Febbraio 18
I-25065 Lumezzane - Italy
VAT No: IT 00628500985

Office and delivery service

Via Industriale, 14 - I-25070 Bione - Italy
+39 0365 897941

omptea.eu - info@omptea.com

