

226.444.5

Siphon en PP

DESCRIZIONE DEL PRODOTTO

1. entrée H. 200 × 1"¼
2. sortie L. 250 × ø32
3. rosace PP ø78

Certifications

Produit conforme aux normes européennes EN274

Mesures

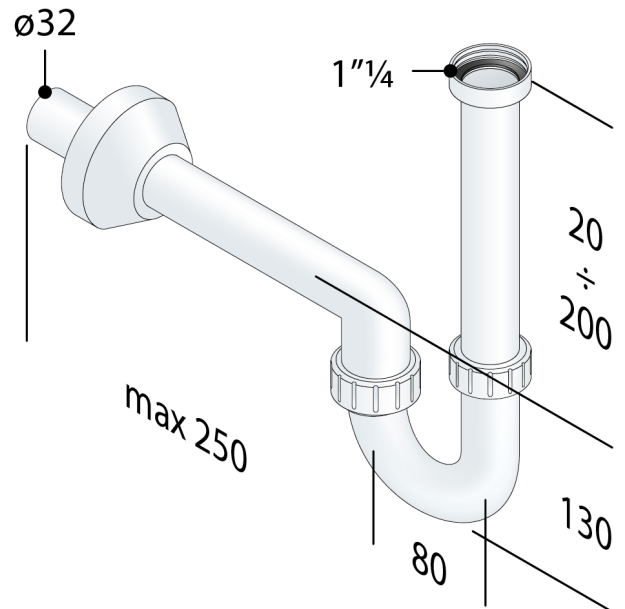
1"¼ × ø32

Débit

64

Garde d'eau

60





OMP S.p.A.

Via XI Febbraio 18
I-25065 Lumezzane - Italy
VAT No: IT 00628500985

Office and delivery service

Via Industriale, 14 - I-25070 Bione - Italy
+39 0365 897941

omptea.eu - info@omptea.com



PHOTO GALLERY

