

232.830.6

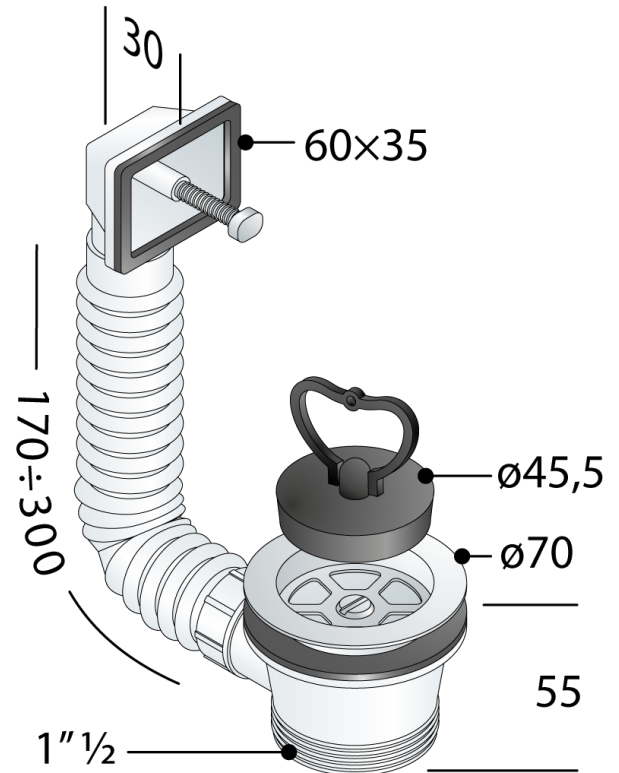
PP Simplexventil für Spülbecken ø60 Lochdurchmesser

DESCRIZIONE DEL PRODOTTO

[vc_row][vc_column][vc_column_text css=""]

1. Stopfen mit Griff (ø45,5)
2. Edelstahl Ventilsieb ø70
3. viereckigem Überlauf 60×35
4. ohne Überlauf Gitter
5. Überlaufrohr flexiblen L. max 300
6. PP Ventilunterteil 1"½

[/vc_column_text][/vc_column][/vc_row]



Abmessungen ø70×1"½

Wasserdurchflussmenge 54

Zertification Nach europäischen Normen
produziert EN274

Überlauf
Wasserdurchflussmenge 15



since 1957

OMP S.p.A.

Via XI Febbraio 18
I-25065 Lumezzane - Italy
VAT No: IT 00628500985

Office and delivery service

Via Industriale, 14 - I-25070 Bione - Italy
+39 0365 897941

omptea.eu - info@omptea.com

