

232.830.6

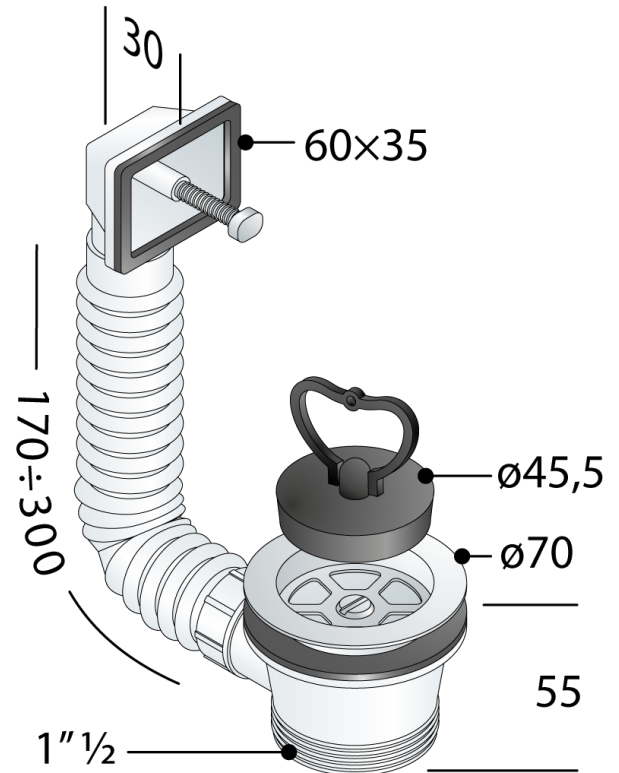
Válvula universal en PP para fregaderos con agujero $\varnothing 60$

DESCRIZIONE DEL PRODOTTO

[vc_row][vc_column][vc_column_text css=""]

1. tapón con asa ($\varnothing 45,5$)
2. rejilla $\varnothing 70$ acero
3. rebosadero rectangular 60×35
4. sin rejilla rebosadero
5. tubo flexible L. max 300
6. parte inferior PP $1\frac{1}{2}$

[/vc_column_text][/vc_column][/vc_row]



Medidas $\varnothing 70 \times 1\frac{1}{2}$

Flujo de agua 54

Certificaciones Producto conforme a las normas europeas EN274

Flujo de agua de rebosadero 15



since 1957

OMP S.p.A.

Via XI Febbraio 18
I-25065 Lumezzane - Italy
VAT No: IT 00628500985

Office and delivery service

Via Industriale, 14 - I-25070 Bione - Italy
+39 0365 897941

omptea.eu - info@omptea.com

