

232.830.6

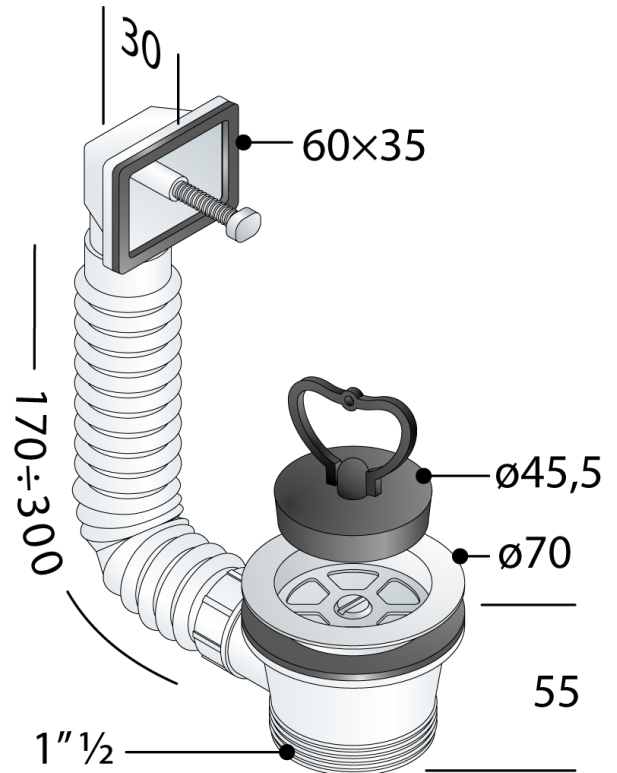
Bonde à bouchon en PP pour
évier avec trou $\varnothing 60$

DESCRIZIONE DEL PRODOTTO

[vc_row][vc_column][vc_column_text css=""]

1. bouchon avec poignée ($\varnothing 45,5$)
2. grille $\varnothing 70$ inox
3. trop plein rectangulaire 60×35
4. sans grille trop plein
5. raccord flexible L. max 300
6. partie inférieure PP $1''\frac{1}{2}$

[/vc_column_text][/vc_column][/vc_row]



Mesures $\varnothing 70 \times 1''\frac{1}{2}$

Débit 54

Certifications Produit conforme aux normes européennes EN274

Débit de trop plein 15



OMP S.p.A.

Via XI Febbraio 18
I-25065 Lumezzane - Italy
VAT No: IT 00628500985

Office and delivery service

Via Industriale, 14 - I-25070 Bione - Italy
+39 0365 897941

omptea.eu - info@omptea.com

