

---

# 234.630.5

---

## Bonde à bouchon

---

### DESCRIZIONE DEL PRODOTTO

1. bouchon avec poignée
2. grille  $\varnothing 65$  inox
3. partie inférieure PP 1"  $\frac{1}{4}$
4. vis L. 60

---

### Certifications

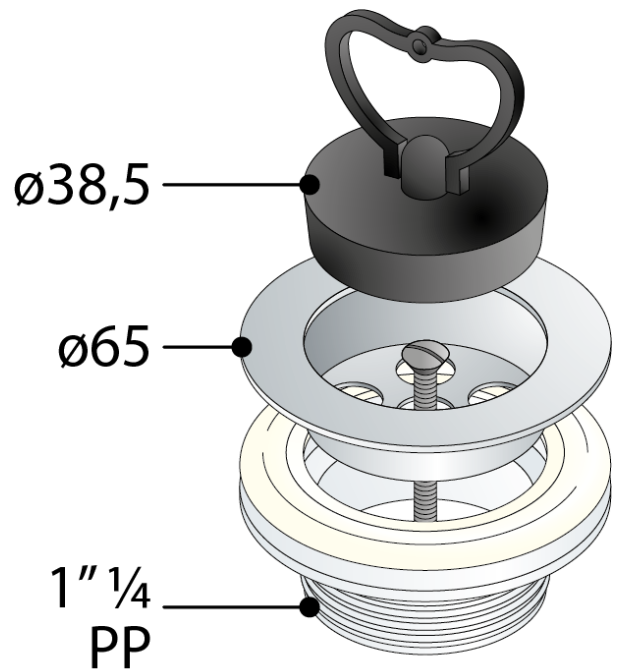
Produit conforme aux normes européennes EN274

### Mesures

$\varnothing 65 \times 1" \frac{1}{4}$

### Débit

36





since 1957

**OMP** S.p.A.

Via XI Febbraio 18  
I-25065 Lumezzane - Italy  
VAT No: IT 00628500985

**Office and delivery service**

Via Industriale, 14 - I-25070 Bione - Italy  
+39 0365 897941

[omptea.eu](http://omptea.eu) - [info@omptea.com](mailto:info@omptea.com)

