

## 234.635.6

Bonde à bouchon en PP pour  
évier avec trou  $\varnothing 60$

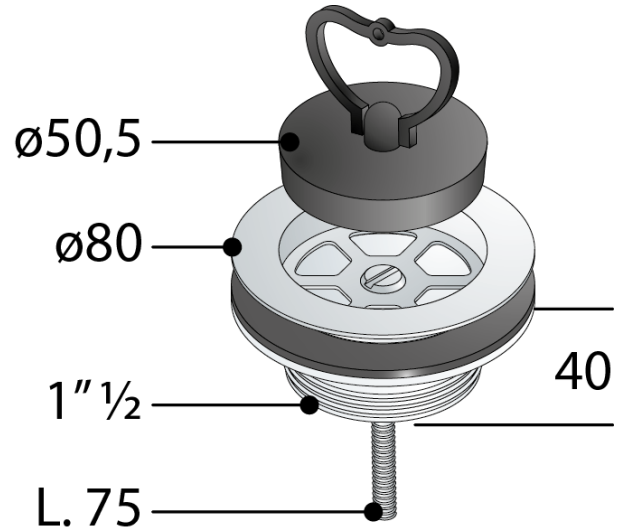
### DESCRIZIONE DEL PRODOTTO

1. bouchon avec poignée
2. grille  $\varnothing 80$  inox
3. sans trop plein
4. partie inférieure PP  $1''\frac{1}{2}$

**Mesures**  $\varnothing 80 \times 1''\frac{1}{2}$

**Débit** 59

**Certifications** Produit conforme aux normes  
européennes EN274





since 1957

**OMP** S.p.A.

Via XI Febbraio 18  
I-25065 Lumezzane - Italy  
VAT No: IT 00628500985

**Office and delivery service**

Via Industriale, 14 - I-25070 Bione - Italy  
+39 0365 897941

[omptea.eu](http://omptea.eu) - [info@omptea.com](mailto:info@omptea.com)

