

234.640.6

Válvula universal en PP para fregaderos con agujero $\varnothing 60$

DESCRIZIONE DEL PRODOTTO

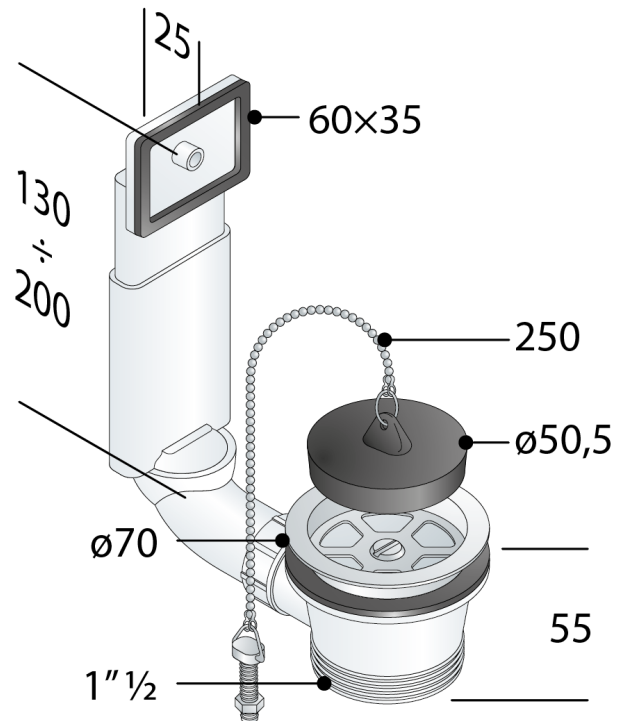
1. tapón con cadena de bolas y espiguilla
2. rejilla $\varnothing 70$ acero
3. rebosadero rectangular 60×35
4. sin rejilla rebosadero
5. tubo rigido 200×130

Medidas $\varnothing 70 \times 1'' \frac{1}{2}$

Flujo de agua 54

Certificaciones Producto conforme a las normas europeas EN274

Flujo de agua de rebosadero 17





OMP S.p.A.

Via XI Febbraio 18
I-25065 Lumezzane - Italy
VAT No: IT 00628500985

Office and delivery service

Via Industriale, 14 - I-25070 Bione - Italy

+39 0365 897941

omptea.eu - info@omptea.com



PHOTO GALLERY

