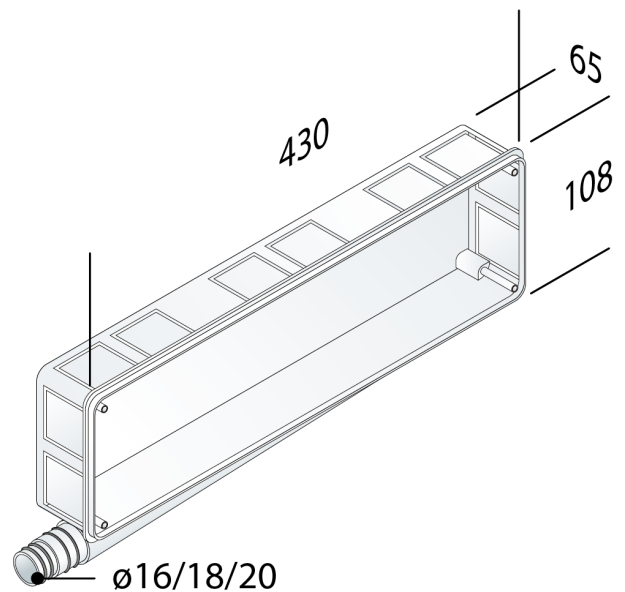


2380.100.3

PST Einbaugehäuse

DESCRIZIONE DEL PRODOTTO

1. 430×108×65
2. ohne Siphon
3. Seitenausgang $\varnothing 16/18/20$
4. reversible rechts/links
5. ohne Befestigungsplatten



Abmessungen 430X108X65



since 1957

OMP S.p.A.

Via XI Febbraio 18
I-25065 Lumezzane - Italy
VAT No: IT 00628500985

Office and delivery service

Via Industriale, 14 - I-25070 Bione - Italy
+39 0365 897941

omptea.eu - info@omptea.com

