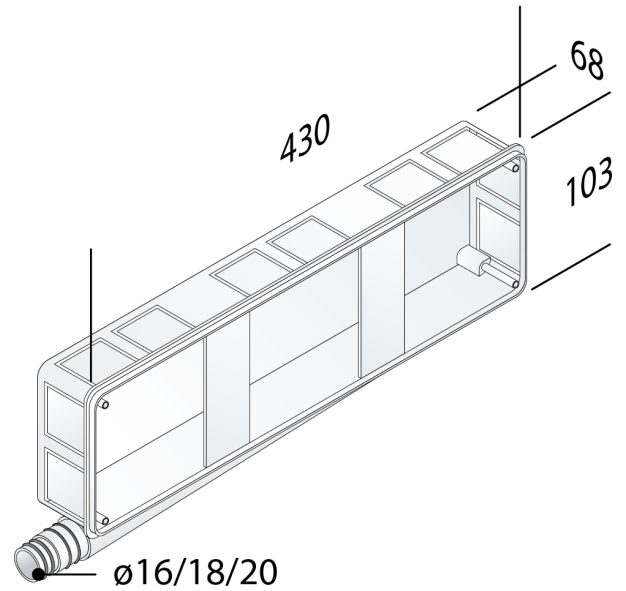


## 2380.110.3

### PST Einbaugehäuse

#### DESCRIZIONE DEL PRODOTTO

1. 430×103×68
2. ohne Siphon
3. Seitenausgang  $\varnothing 16/18/20$
4. reversible rechts/links
5. mit Befestigungsplatten



**Abmessungen** 430×103×68



**OMP** S.p.A.

Via XI Febbraio 18  
I-25065 Lumezzane - Italy  
VAT No: IT 00628500985

**Office and delivery service**

Via Industriale, 14 - I-25070 Bione - Italy

+39 0365 897941

omptea.eu - info@omptea.com



**PHOTO GALLERY**

