

---

# 2389.700.3

---

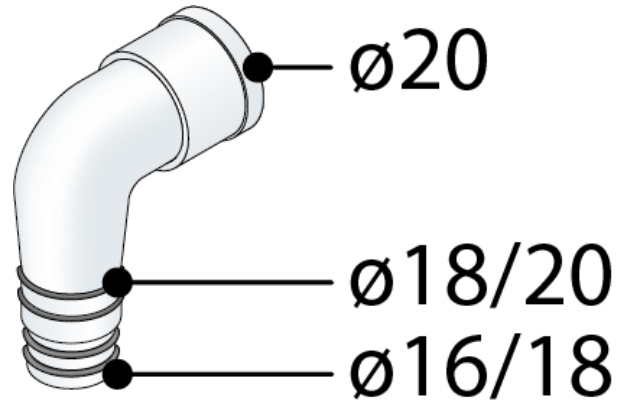
## Ausgangsbogen für Leckwasser

---

### DESCRIZIONE DEL PRODOTTO

1.  $\varnothing 16/18/20$
  2. für Einbaugehäuse (art. 2380)
- 

**Abmessungen**  $\varnothing 16/18/20$





**OMP** S.p.A.

Via XI Febbraio 18  
I-25065 Lumezzane - Italy  
VAT No: IT 00628500985

**Office and delivery service**

Via Industriale, 14 - I-25070 Bione - Italy

+39 0365 897941

omptea.eu - info@omptea.com



**PHOTO GALLERY**

