

2517.444.5

Sifón botella en PP para bidé

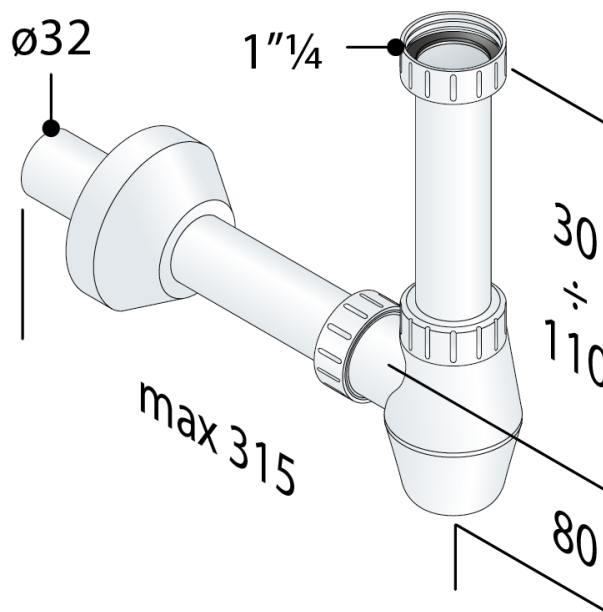
DESCRIZIONE DEL PRODOTTO

1. entrada H. 120 × 1"¼
2. salida L. 250 × ø32
3. plafón embellecedor PP ø78

Medidas 1"¼ × ø32

Flujo de agua 55

Cierre hidráulico 30





OMP S.p.A.

Via XI Febbraio 18
I-25065 Lumezzane - Italy
VAT No: IT 00628500985

Office and delivery service

Via Industriale, 14 - I-25070 Bione - Italy
+39 0365 897941

omptea.eu - info@omptea.com



PHOTO GALLERY

