

---

# 255.670.5

---

PP Siebventil für Brausetasse mit  
ø60 loch

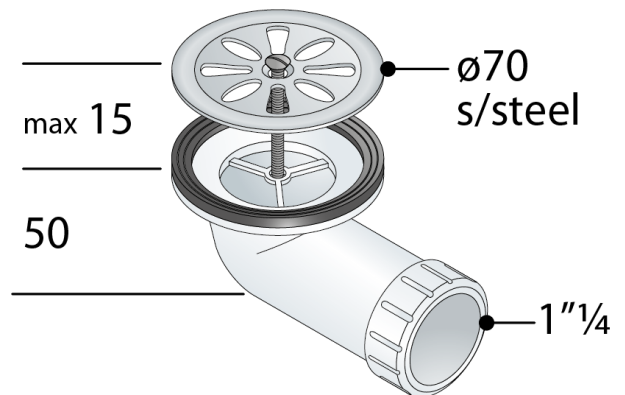
---

## DESCRIZIONE DEL PRODOTTO

1. Edelstahl Gitter ø70
  2. Seitenausgang 1"¼
  3. Schraube L. 35
- 

**Abmessungen** ø70×1"¼

**Wasserdurchflussmenge** 24





since 1957

**OMP** S.p.A.

Via XI Febbraio 18  
I-25065 Lumezzane - Italy  
VAT No: IT 00628500985

**Office and delivery service**

Via Industriale, 14 - I-25070 Bione - Italy  
+39 0365 897941

omptea.eu - info@omptea.com

