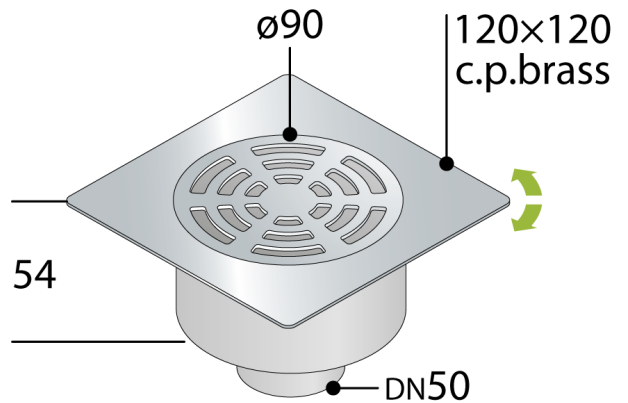


2562.401.8

Bote sifónico a pavimento en ABS

DESCRIZIONE DEL PRODOTTO

1. rejilla $\varnothing 90$ en latón cromado modelo Standard
2. marco 120×120 orientable en latón cromado
3. sifón extraíble para operaciones de limpieza
4. salida vertical DN50 en ABS
5. espesor de losa H. 54



Nome	Manila
Medidas	$120 \times 120 \times \text{DN50}$
Cierre hidráulico	35
Flujo de agua	23

PHOTO GALLERY

