



since 1957

OMP S.p.A.

Via XI Febbraio 18
I-25065 Lumezzane - Italy
VAT No: IT 00628500985

Office and delivery service

Via Industriale, 14 - I-25070 Bione - Italy
+39 0365 897941

omptea.eu - info@omptea.com

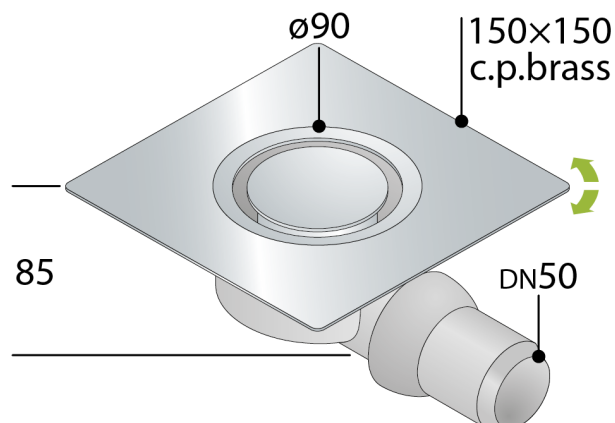


2565.951.8

Piletta sifoide per scarico a
pavimento in ABS

DESCRIZIONE DEL PRODOTTO

1. griglia $\varnothing 90$ in ottone cromato modello Design
2. cornice 150×150 orientabile in ottone cromato
3. sifone estraibile per pulizie periodiche
4. uscita laterale snodata DN50 in ABS
5. ingombro sottotraccia H. 85



Nome Kuala Lumpur

Misure $150 \times 150 \times \text{DN50}$

Sifonatura 35

Portata 23

PHOTO GALLERY

