

26.711.5

Messing verchromt Röhrensiphon

DESCRIZIONE DEL PRODOTTO

1. Tauchrohr H. 75 × 1"¼
2. Wandrohr L. 170 × ø32
3. Edelstahl Rosette ø65

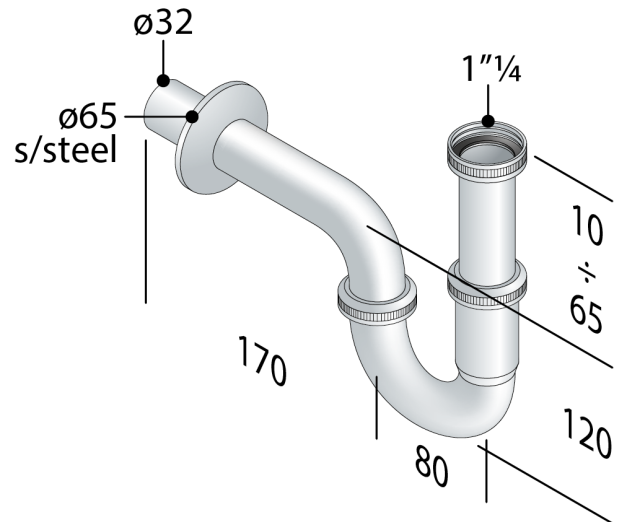
Abmessungen 1"¼ × ø32

Wasserstandshöhe 60

Wasserdurchflussmenge 63

Zertification Nach europäischen Normen
produziert EN274

Nome S-Pipe





OMP S.p.A.

Via XI Febbraio 18
I-25065 Lumezzane - Italy
VAT No: IT 00628500985

Office and delivery service

Via Industriale, 14 - I-25070 Bione - Italy
+39 0365 897941

omptea.eu - info@omptea.com



PHOTO GALLERY

