

263.902.8

Pozzetto sifonato per scarico a pavimento in PP

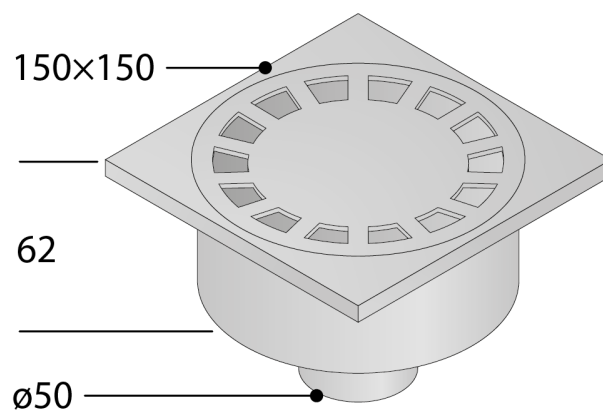
DESCRIZIONE DEL PRODOTTO

1. griglia 150×150
2. ispezionabile
3. uscita verticale ø50
4. ingombro sottotraccia H. 62

Misure 150×150×ø50

Sifonatura 15

Portata 62





since 1957

OMP S.p.A.

Via XI Febbraio 18
I-25065 Lumezzane - Italy
VAT No: IT 00628500985

Office and delivery service

Via Industriale, 14 - I-25070 Bione - Italy
+39 0365 897941

omptea.eu - info@omptea.com

