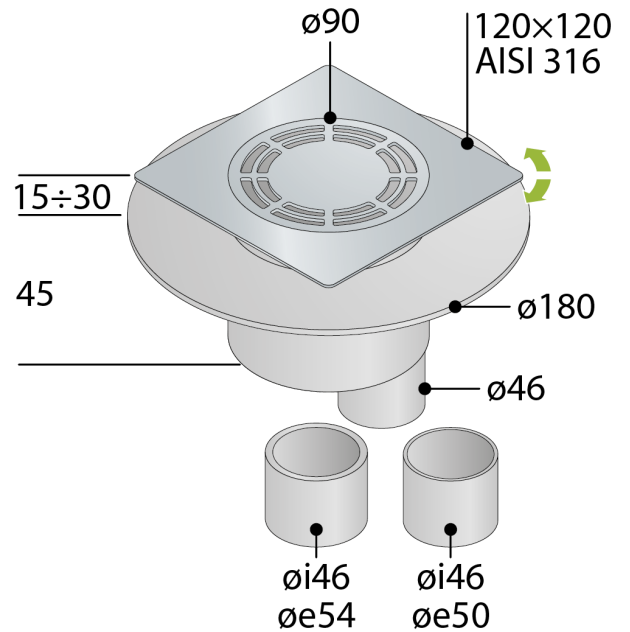


2652.491.8

Piletta sifoide per scarico a pavimento in ABS con predisposizione per impermeabilizzazione a letto sottile

DESCRIZIONE DEL PRODOTTO

1. griglia e cornice in acciaio inox AISI316 regolabili in altezza
2. griglia $\varnothing 90$ modello Standard
3. cornice 120×120 orientabile
4. flangia anti-infiltrazioni per predisposizione all'impermeabilizzazione a letto sottile
5. senza foglio di impermeabilizzazione
6. sifone estraibile per pulizie periodiche
7. dry-spot, punto di scolo per l'acqua filtrata dalla pavimentazione
8. uscita verticale in ABS $\varnothing 46/50/54$
9. altezza di pavimentazione $15 \div 30$
10. ingombro sottotraccia H. 45



Nome	Tirana steel
Misure	$120 \times 120 \times \varnothing 46/50/54$
Sifonatura	30
Portata	20

PHOTO GALLERY

