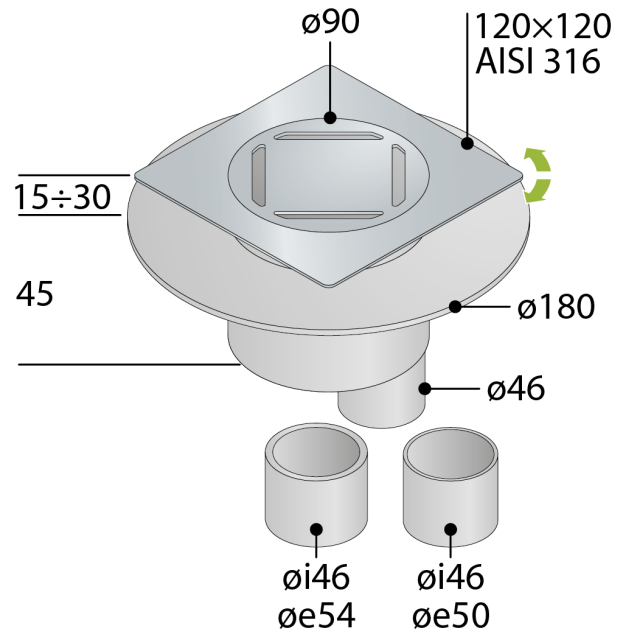


2652.596.8

Piletta sifoide per scarico a pavimento in ABS con predisposizione per impermeabilizzazione a letto sottile

DESCRIZIONE DEL PRODOTTO

1. con sifone a secco
2. griglia e cornice in acciaio inox AISI316 regolabili in altezza
3. griglia $\varnothing 90$ modello Square
4. cornice 120×120 orientabile
5. flangia anti-infiltrazioni per predisposizione all'impermeabilizzazione a letto sottile
6. senza foglio di impermeabilizzazione
7. sifone estraibile per pulizie periodiche
8. dry-spot, punto di scolo per l'acqua filtrata dalla pavimentazione
9. uscita verticale in ABS $\varnothing 46/50/54$
10. altezza di pavimentazione $15 \div 30$
11. ingombro sottotraccia H. 45



Nome	Tirana dry trap
Misure	$120 \times 120 \times \varnothing 46/50/54$
Portata	22

PHOTO GALLERY

