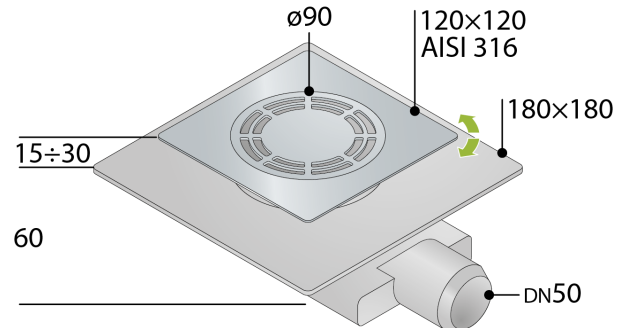


2655.491.8

Bote sifónico a pavimento en ABS con predisposición para impermeabilización a capa fina



DESCRIZIONE DEL PRODOTTO

1. rejilla y marco en acero inoxidable AISI316 regulable en altura
2. rejilla ø90 modelo Standard
3. marco 120×120 orientable
4. embellecedor para predisposición a la impermeabilización a capa fina
5. sin hoja impermeabilizante
6. sifón extraíble para operaciones de limpieza
7. dry-spot, punto de drenaje para el agua filtrada por el suelo
8. salida lateral DN50 en ABS
9. altura de la pavimentación 15÷30
10. espesor de losa H. 60

Nome	Tirana steel
Medidas	120×120 × DN50
Cierre hidráulico	30
Flujo de agua	27

PHOTO GALLERY

