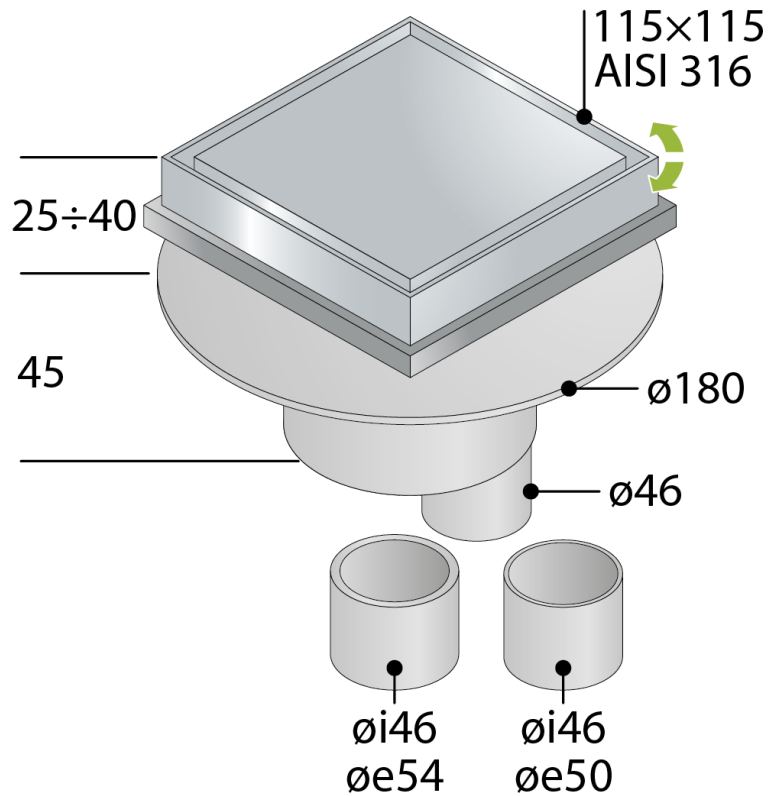


2662.492.8

Bote sifónico a pavimento en ABS con predisposición para impermeabilización a capa fina



1. cobertura y marco en acero inoxidable AISI316 regulable en altura
2. cobertura 100×100 panelable con azulejos
3. marco 115×115 orientable
4. embellecedor para predisposición a la impermeabilización a capa fina
5. sin hoja impermeabilizante
6. sifón extraíble para operaciones de limpieza
7. dry-spot, punto de drenaje para el agua filtrada por el suelo
8. salida vertical en ABS  $\varnothing 46/50/54$
9. altura de la pavimentación 25÷40
10. espesor de losa H. 45

#### Detalles

<b>Nome</b>	Tirana
<b>Medidas</b>	115×115 × $\varnothing 46/50/54$
<b>Cierre hidráulico</b>	30
<b>Flujo de agua</b>	20