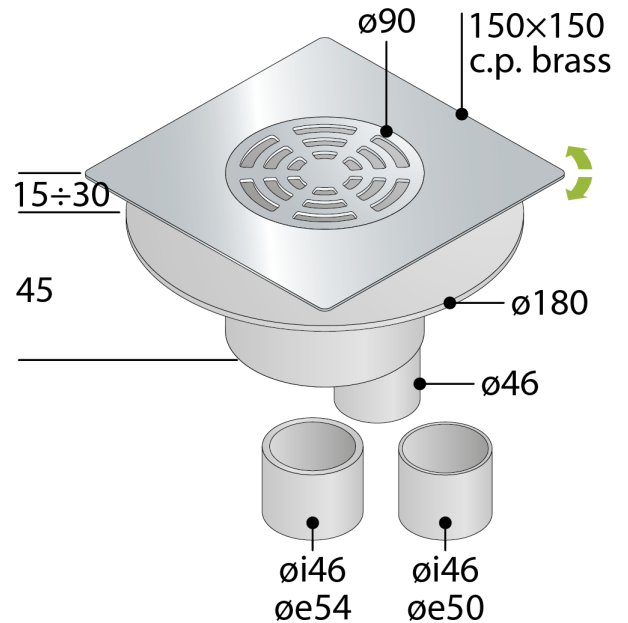


## 2662.791.8

Piletta sifoide per scarico a pavimento in ABS con predisposizione per impermeabilizzazione a letto sottile

### DESCRIZIONE DEL PRODOTTO

1. con sifone a secco
2. griglia e cornice in ottone cromato regolabili in altezza
3. griglia  $\varnothing 90$  modello Standard
4. cornice  $150 \times 150$  orientabile
5. flangia anti-infiltrazioni per predisposizione all'impermeabilizzazione a letto sottile
6. senza foglio di impermeabilizzazione
7. sifone estraibile per pulizie periodiche
8. dry-spot, punto di scolo per l'acqua filtrata dalla pavimentazione
9. uscita verticale in ABS  $\varnothing 46/50/54$
10. altezza di pavimentazione  $15 \div 30$
11. ingombro sottotraccia H. 45



<b>Nome</b>	Tirana dry trap
<b>Misure</b>	$150 \times 150 \times \varnothing 46/50/54$
<b>Portata</b>	22

PHOTO GALLERY

