

2665.492.8

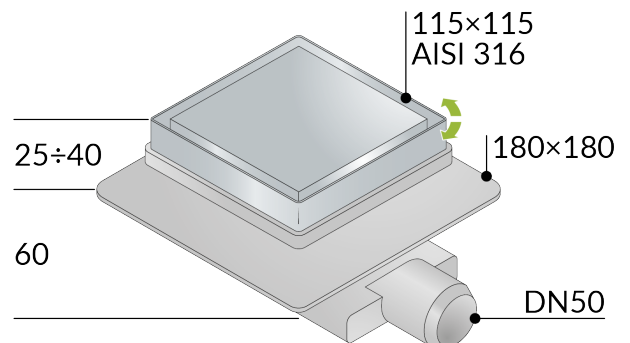
ABS Badablauf für Bodengleiche Duschen

DESCRIZIONE DEL PRODOTTO

[vc_row][vc_column][vc_column_text css=""]

1. Rahmen 115×115
2. verfließbares Abdeckung 100×100
3. höhenverstellbare und in Bezug auf die Ablaufrichtung orientierbare Abdeckung und Rahmen aus Edelstahl AISI 316
4. mit Flansch für Abdichtung
5. ohne Abdichtungsfolie
6. herausnehmbarer hydraulischer Geruchsverschluss zur Wartung
7. dry-Spot, Entwässerungsstelle für vom Boden gesickerest Wasse
8. ABS Seitenausgang DN50
9. Fliesen Dicke 25÷40
10. Einbauhöhe unter dem Boden 60

[/vc_column_text][/vc_column][/vc_row]



Nome	Tirana
Abmessungen	115×115×DN50
Wasserstandshöhe	30
Wasserdurchflussmenge	3l

PHOTO GALLERY

