

## 2665.492.8

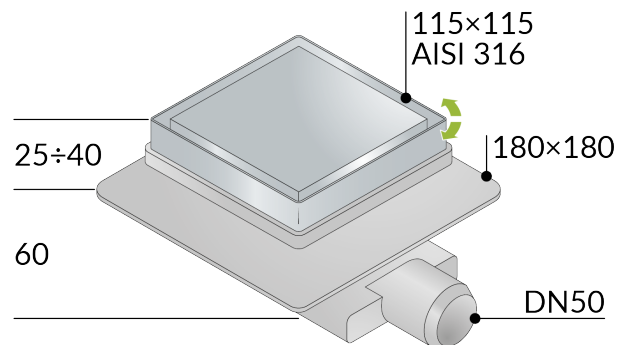
### Desagüe para ducha de obra en ABS

#### DESCRIZIONE DEL PRODOTTO

[vc\_row][vc\_column][vc\_column\_text css=""]

1. marco 115×115
2. rejilla panelable con azulejos 100×100
3. rejilla y marco en acero inoxidable AISI316 regulable en altura y orientable respecto a la dirección de salida
4. con embellecedor para predisposición a la impermeabilización
5. sin hoja impermeabilizante
6. sifón hidráulico extraíble para operaciones de mantenimiento
7. dry-spot, punto de drenaje para el agua filtrada por el suelo
8. salida lateral DN50 en ABS
9. altura de la pavimentación 25÷40
10. espacio ocupado en la losa 60

[/vc\_column\_text][/vc\_column][/vc\_row]



<b>Nome</b>	Tirana
<b>Medidas</b>	115×115×DN50
<b>Cierre hidráulico</b>	30
<b>Flujo de agua</b>	31

PHOTO GALLERY

