

2665.608.8

Piletta sifonata per doccia a pavimento in ABS

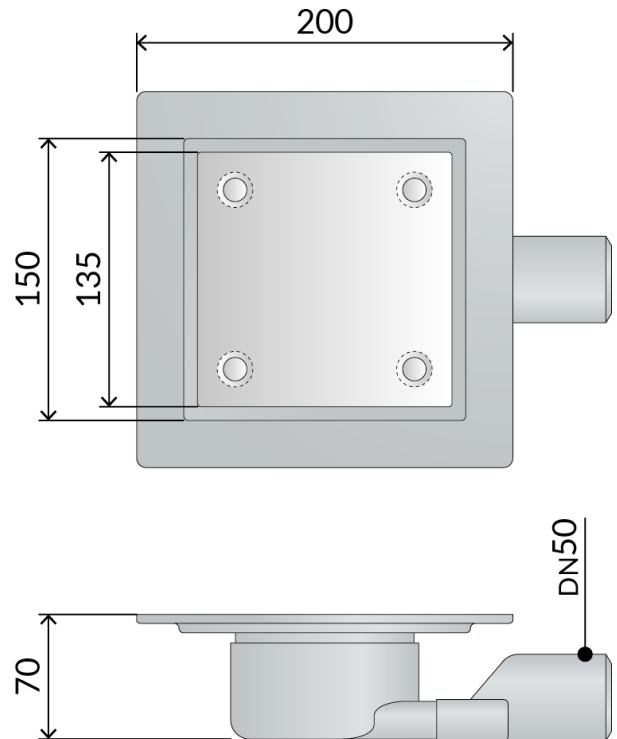
DESCRIZIONE DEL PRODOTTO

[vc_row][vc_column][vc_column_text css=""]

1. supporto da piastrellare 135×135
2. supporto da piastrellare in acciaio inox AISI316
3. contorno piastrelle 150×150
4. impermeabilizzazione perimetrale dello scarico
5. sifone idraulico estraibile per la manutenzione
6. uscita laterale DN50 in ABS
7. ingombro sotto-pavimento H. 70

- [per maggiori informazioni...](#)

[/vc_column_text][/vc_column][/vc_row]



Nome	Tirana unseen
Misure	150×150×DN50
Sifonatura	30
Portata	31



OMP S.p.A.

Via XI Febbraio 18
I-25065 Lumezzane - Italy
VAT No: IT 00628500985

Office and delivery service

Via Industriale, 14 - I-25070 Bione - Italy
+39 0365 897941
omp tea.eu - info@omp tea.com



PHOTO GALLERY

