

2665.692.8

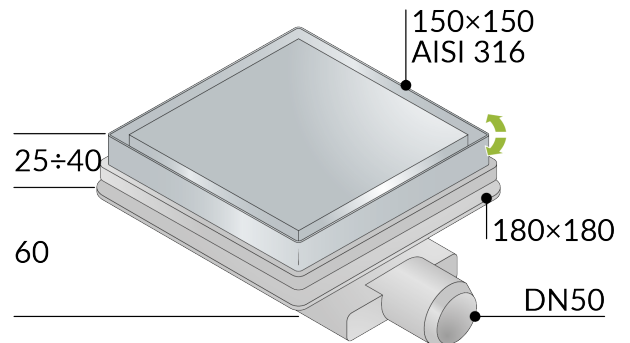
Desagüe para ducha de obra en ABS

DESCRIZIONE DEL PRODOTTO

[vc_row][vc_column][vc_column_text css=""]

1. marco 150×150
2. rejilla panelable con azulejos 130×130
3. rejilla y marco en acero inoxidable AISI316 regulable en altura y orientable respecto a la dirección de salida
4. con embellecedor para predisposición a la impermeabilización
5. sin hoja impermeabilizante
6. sifón hidráulico extraíble para operaciones de mantenimiento
7. dry-spot, punto de drenaje para el agua filtrada por el suelo
8. salida lateral DN50 en ABS
9. altura de la pavimentación 25÷40
10. espacio ocupado en la losa 60

[/vc_column_text][/vc_column][/vc_row]



Nome	Tirana
Medidas	150×150×DN50
Cierre hidráulico	30
Flujo de agua	31

PHOTO GALLERY

