

2665.692.8

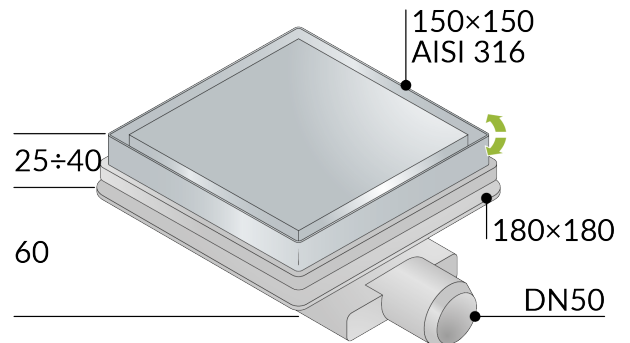
Piletta sifonata per doccia a pavimento in ABS

DESCRIZIONE DEL PRODOTTO

[vc_row][vc_column][vc_column_text css=""]

1. quadro 150×150
2. griglia piastrellabile 130×130
3. griglia e quadro in acciaio inox AISI316 regolabili in altezza ed orientabili rispetto alla direzione d'uscita dello scarico
4. con flangia anti-infiltrazioni per predisposizione all'impermeabilizzazione
5. senza foglio di impermeabilizzazione
6. sifone idraulico estraibile per la manutenzione
7. dry-spot, punto di scolo per l'acqua filtrata dalla pavimentazione
8. uscita laterale DN50 in ABS
9. altezza di pavimentazione 25÷40
10. ingombro sotto-pavimento 60

[/vc_column_text][/vc_column][/vc_row]



Nome	Tirana
Misure	150×150×DN50
Sifonatura	30
Portata	31

PHOTO GALLERY

