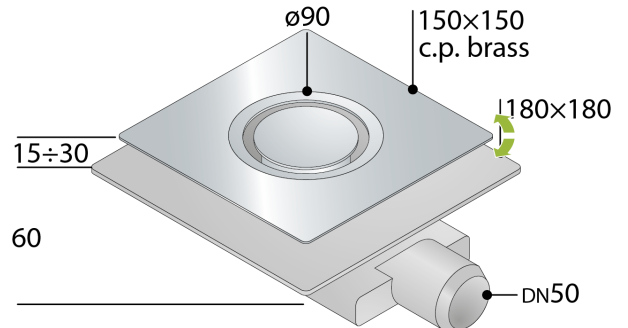


## 2665.695.8

Bote sifónico a pavimento en ABS con predisposición para impermeabilización a capa fina

### DESCRIZIONE DEL PRODOTTO

1. rejilla y marco en latón cromado regulable en altura
2. rejilla  $\varnothing 90$  modelo Design
3. marco 150×150 orientable
4. embellecedor para predisposición a la impermeabilización a capa fina
5. sin hoja impermeabilizante
6. sifón extraíble para operaciones de limpieza
7. dry-spot, punto de drenaje para el agua filtrada por el suelo
8. salida lateral DN50 en ABS
9. altura de la pavimentación 15÷30
10. espesor de losa H. 60



<b>Nome</b>	Tirana
<b>Medidas</b>	150×150 × DN50
<b>Cierre hidráulico</b>	30
<b>Flujo de agua</b>	24

PHOTO GALLERY

