

## 2665.792.8

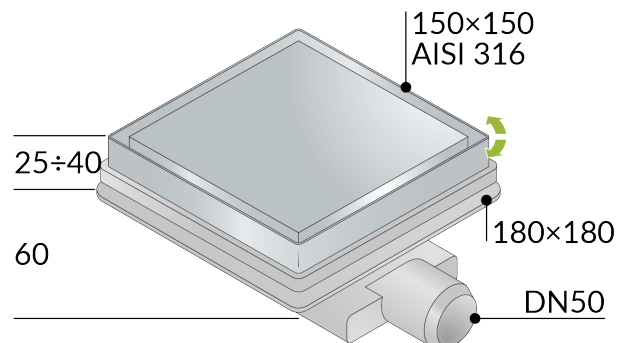
### Desagüe para ducha de obra en ABS

#### DESCRIZIONE DEL PRODOTTO

[vc\_row][vc\_column][vc\_column\_text css=""]

1. marco 150×150
2. rejilla panelable con azulejos 130×130
3. rejilla y marco en acero inoxidable AISI316 regulable en altura y orientable respecto a la dirección de salida
4. con embellecedor para predisposición a la impermeabilización
5. sin hoja impermeabilizante
6. válvula anti-olores extraíble para operaciones de mantenimiento
7. dry-spot, punto de drenaje para el agua filtrada por el suelo
8. salida lateral DN50 en ABS
9. altura de la pavimentación 25÷40
10. espacio ocupado en la losa 60

[/vc\_column\_text][/vc\_column][/vc\_row]



**Nome** Tirana dry trap

**Medidas** 150×150×DN50

**Flujo de agua** 3l

PHOTO GALLERY

