

271.181.8

ABS Ablauf für Bodengleiche
Duschen mit Abdichtung von
PVC Abdichtungsfolie

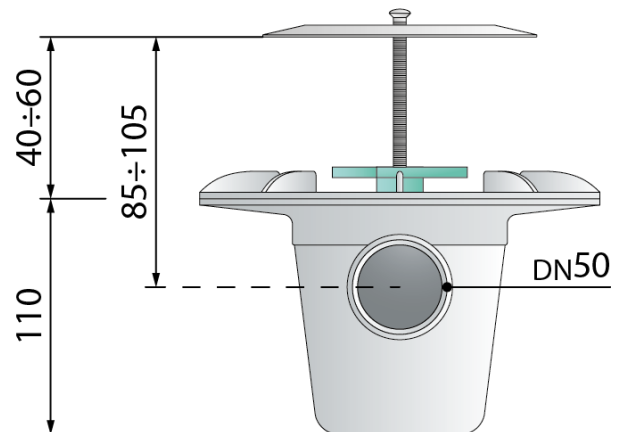
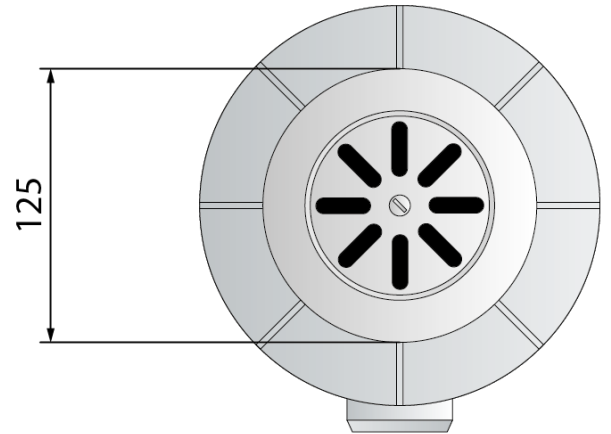
DESCRIZIONE DEL PRODOTTO

1. Edelstahl Gitter $\varnothing 125$
2. Abdichtung von PVC Abdichtungsfolie 1500x1800
3. herausnehmbarer Geruchsverschluss zur regelmäßigen Reinigung
4. ABS Seitenausgang DN50
5. Fliesen Dicke 40÷60
6. Einbauhöhe unter dem Boden H. 110

Nome	Gully
Abmessungen	$\varnothing 125 \times \text{DN50}$
Wasserstandshöhe	50

Wasserdurchflussmenge 53

Zertification Nach europäischen Normen
produziert EN1253





OMP S.p.A.

Via XI Febbraio 18
I-25065 Lumezzane - Italy
VAT No: IT 00628500985

Office and delivery service

Via Industriale, 14 - I-25070 Bione - Italy
+39 0365 897941

omp tea.eu - info@omp tea.com



PHOTO GALLERY

