

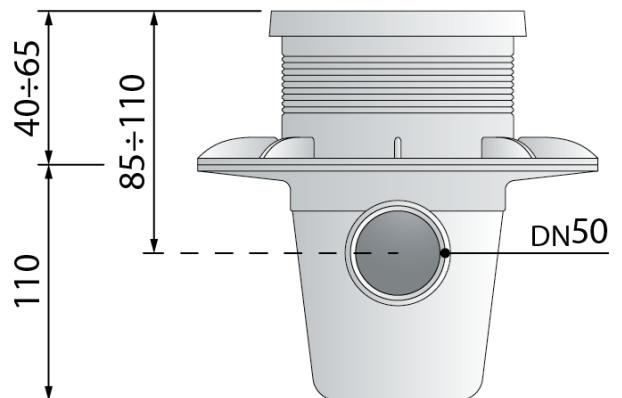
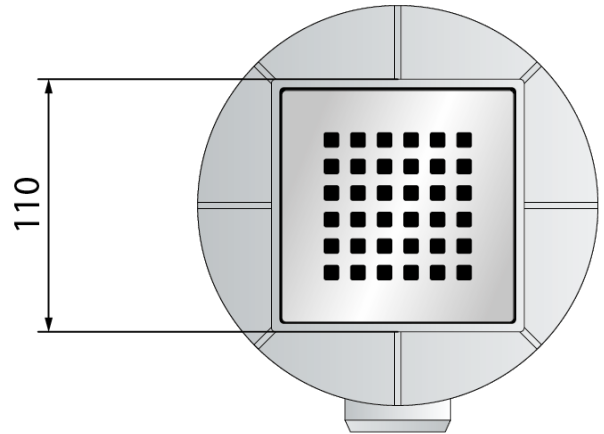
271.481.8

ABS Ablauf für Bodengleiche
Duschen mit Abdichtung von
PVC Abdichtungsfolie

DESCRIZIONE DEL PRODOTTO

1. verchromtem Metall Gitter 110×110
2. Abdichtung von PVC Abdichtungsfolie 1500×1800
3. herausnehmbarer Geruchsverschluss zur regelmäßigen Reinigung
4. ABS Seitenausgang DN50
5. Fliesen Dicke 40÷60
6. Einbauhöhe unter dem Boden H. 110

Nome	Gully Q
Abmessungen	110×110 × DN50
Wasserstandshöhe	50
Wasserdurchflussmenge	45
Zertification	Nach europäischen Normen produziert EN1253





OMP S.p.A.

Via XI Febbraio 18
I-25065 Lumezzane - Italy
VAT No: IT 00628500985

Office and delivery service

Via Industriale, 14 - I-25070 Bione - Italy

+39 0365 897941

omptea.eu - info@omptea.com



PHOTO GALLERY

