

## 2755.402.8

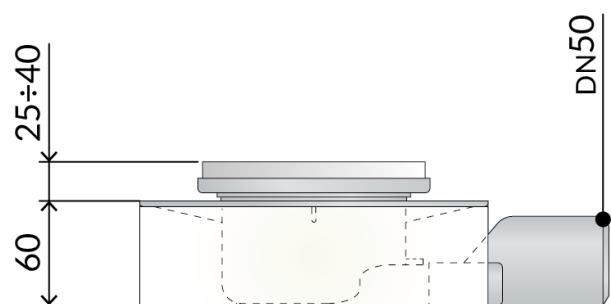
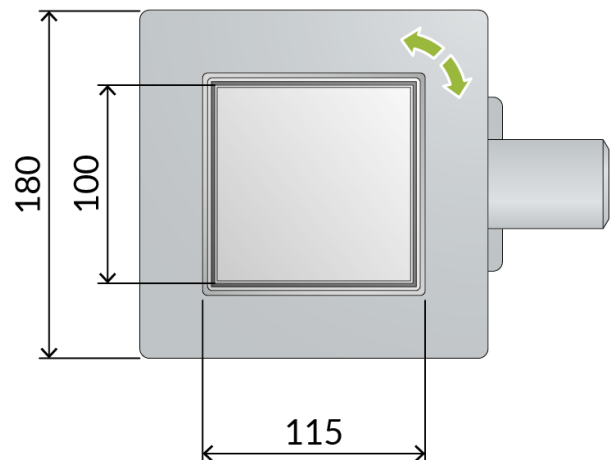
### ABS Badablauf für Bodengleiche Duschen

#### DESCRIZIONE DEL PRODOTTO

[vc\_row][vc\_column][vc\_column\_text css=""]

1. Rahmen 115×115
2. verfließbares Abdeckung 100×100
3. höhenverstellbare und in Bezug auf die Ablaufrichtung orientierbare Abdeckung und Rahmen aus Edelstahl AISI 316
4. perimetrische Abdichtung des Ablaufs
5. herausnehmbarer hydraulischer Geruchsverschluss zur Wartung
6. EPS-Sockel für Siphongehäuse und Schallschutz
7. Deckel/Schutz für die Baustelle
8. dry-Spot, Entwässerungsstelle für vom Boden gesickerest Wasse
9. ABS Seitenausgang DN50
10. Fliesen Dicke 25÷40
11. Einbauhöhe unter dem Boden 60

[/vc\_column\_text][/vc\_column][/vc\_row]



<b>Nome</b>	Tirana evo
<b>Misura-HM</b>	60
<b>Misura-HT</b>	25÷40
<b>Wasserdurchflussmenge</b>	3l
<b>Wasserstandshöhe</b>	30
<b>Abmessungen</b>	115×115×DN50

PHOTO GALLERY

