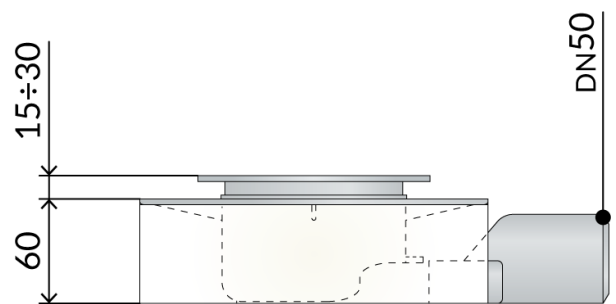
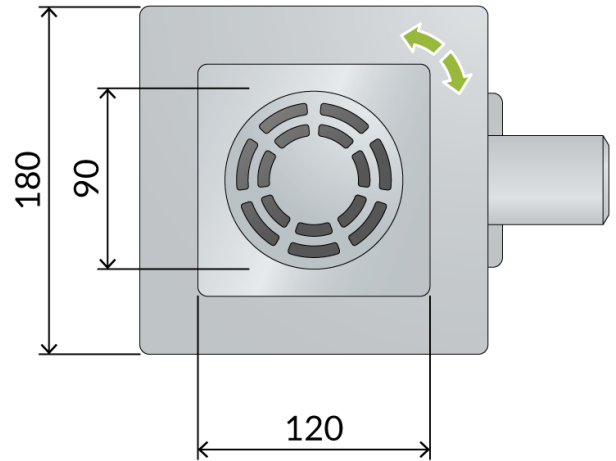


2755.501.8

Piletta sifoide per scarico a pavimento in ABS

DESCRIZIONE DEL PRODOTTO

1. griglia e cornice in acciaio inox AISI316 regolabili in altezza
2. griglia $\varnothing 90$ modello Standard
3. cornice 120×120 orientabile
4. impermeabilizzazione perimetrale dello scarico
5. con sifone a secco (rimovibile)
6. base in EPS per l'alloggio del sifone e l'isolamento acustico
7. coperchio/ protezione per cantiere
8. dry-spot, punto di scolo per l'acqua filtrata dalla pavimentazione
9. uscita laterale DN50 in ABS
10. altezza di pavimentazione $15 \div 30$
11. ingombro sottotraccia H. 60



Nome	Tirana evo dry trap
Misura-HM	60
Misura-HT	$15 \div 30$
Portata	22
Misure	$120 \times 120 \times \text{DN50}$

PHOTO GALLERY

