

2755.502.8

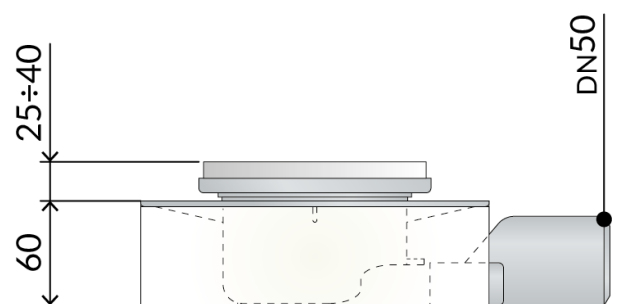
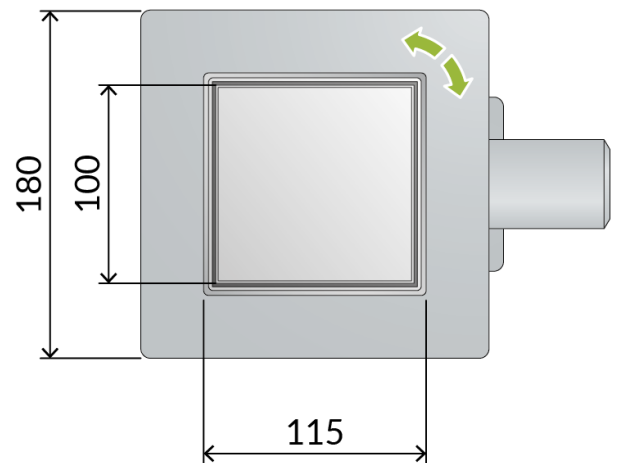
ABS Badablauf für Bodengleiche Duschen

DESCRIZIONE DEL PRODOTTO

[vc_row][vc_column][vc_column_text css=""]

1. Rahmen 115×115
2. verfließbares Abdeckung 100×100
3. höhenverstellbare und in Bezug auf die Ablaufrichtung orientierbare Abdeckung und Rahmen aus Edelstahl AISI 316
4. perimetrische Abdichtung des Ablaufs
5. herausnehmbarer Geruchssperre zur Wartung
6. EPS-Sockel für Siphongehäuse und Schallschutz
7. Deckel/Schutz für die Baustelle
8. dry-Spot, Entwässerungsstelle für vom Boden gesickerest Wasse
9. ABS Seitenausgang DN50
10. Fliesen Dicke 25÷40
11. Einbauhöhe unter dem Boden 60

[/vc_column_text][/vc_column][/vc_row]



Nome	Tirana evo dry trap
Misura-HM	60
Misura-HT	25÷40
Wasserdurchflussmenge	22
Abmessungen	115×115×DN50

PHOTO GALLERY

