

2755.502.8

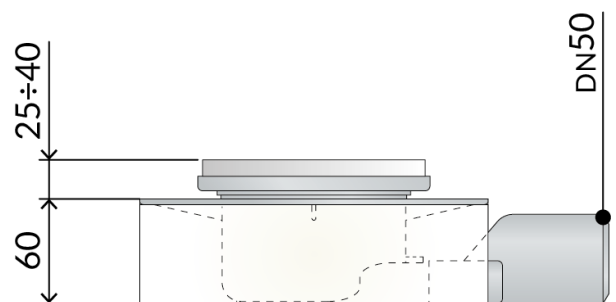
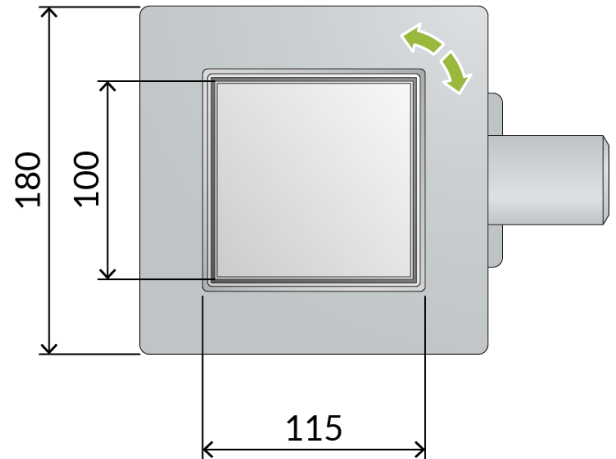
Desagüe para ducha de obra en ABS

DESCRIZIONE DEL PRODOTTO

[vc_row][vc_column][vc_column_text css=""]

1. marco 115×115
2. rejilla panelable con azulejos 100×100
3. rejilla y marco en acero inoxidable AISI316 regulable en altura y orientable respecto a la dirección de salida
4. impermeabilización perimetral
5. válvula anti-olores extraíble para operaciones de mantenimiento
6. base de EPS para alojar el sifón y la insonorización acústica
7. tapa/protección para obra
8. dry-spot, punto de drenaje para el agua filtrada por el suelo
9. salida lateral DN50 en ABS
10. altura de la pavimentación 25÷40
11. espacio ocupado en la losa 60

[/vc_column_text][/vc_column][/vc_row]



Nome	Tirana evo dry trap
Misura-HM	60
Misura-HT	25÷40
Flujo de agua	22
Medidas	115×115×DN50

PHOTO GALLERY

