

2755.502.8

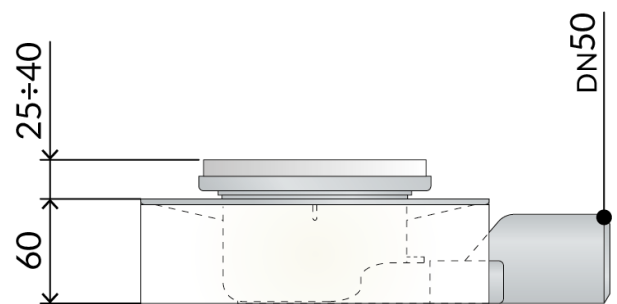
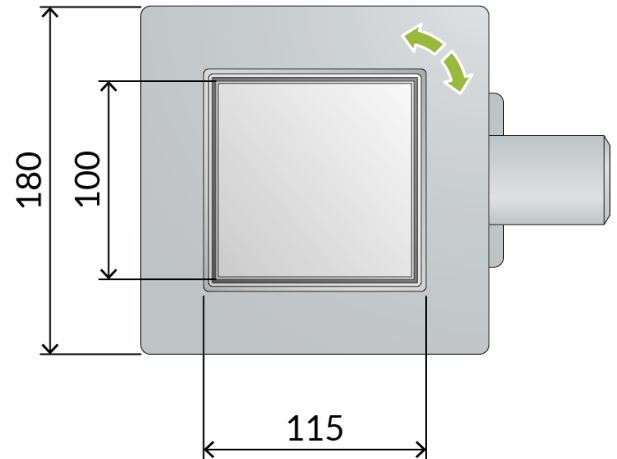
Piletta sifonata per doccia a pavimento in ABS

DESCRIZIONE DEL PRODOTTO

[vc_row][vc_column][vc_column_text css=""]

1. quadro 115×115
2. griglia piastrellabile 100×100
3. griglia e quadro in acciaio inox AISI316 regolabili in altezza ed orientabili rispetto alla direzione d'uscita dello scarico
4. impermeabilizzazione perimetrale dello scarico
5. sifone a secco estraibile per la manutenzione
6. base in EPS per l'alloggio del sifone e l'isolamento acustico
7. coperchio/protezione per cantiere
8. dry-spot, punto di scolo per l'acqua filtrata dalla pavimentazione
9. uscita laterale DN50 in ABS
10. altezza di pavimentazione 25÷40
11. ingombro sotto-pavimento 60

[/vc_column_text][/vc_column][/vc_row]



Nome	Tirana evo dry trap
Misura-HM	60
Misura-HT	25÷40
Portata	22
Misure	115×115×DN50

PHOTO GALLERY

