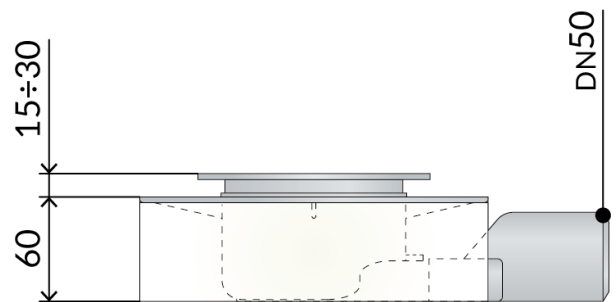
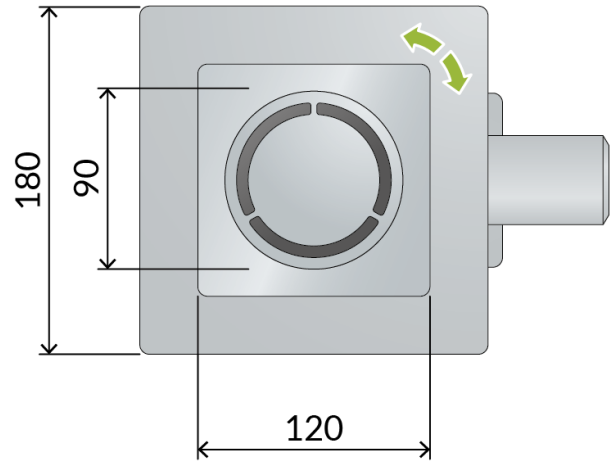


2755.505.8

Bonde de sol siphonoïde en ABS

DESCRIZIONE DEL PRODOTTO

1. grille et cadre en acier inoxydable AISI316 réglable en hauteur
2. grille $\varnothing 90$ modèle Design
3. cadre 120×120 orientable
4. imperméabilisation périmétrique du vidage
5. avec clapet anti-odeur (démontable)
6. base en EPS pour le logement du siphon et l'insonorisation
7. couvercle de protection pour chantier
8. dry-spot, point de drainage de l'eau filtrée par le revêtement
9. sortie latéral DN50 en ABS
10. hauteur du revêtement $15 \div 30$
11. encombrement dans la chape H. 60



Nome	Tirana evo dry trap
Misura-HM	60
Misura-HT	$15 \div 30$
Débit	22
Mesures	$120 \times 120 \times \text{DN50}$

PHOTO GALLERY

