

2755.602.8

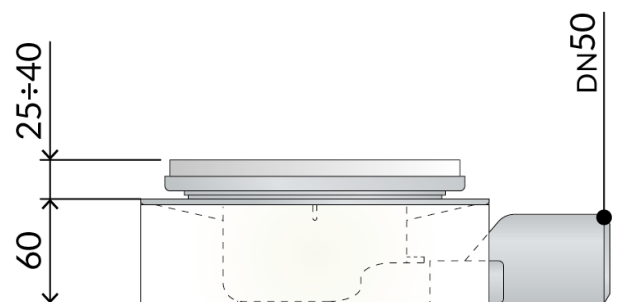
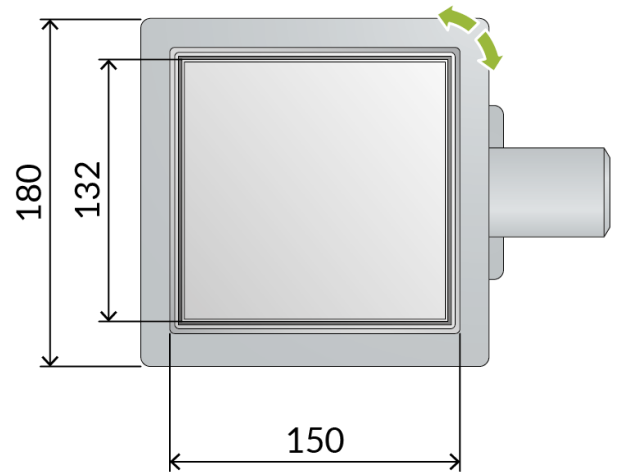
ABS Badablauf für Bodengleiche Duschen

DESCRIZIONE DEL PRODOTTO

[vc_row][vc_column][vc_column_text css=""]

1. Rahmen 150×150
2. verfließbares Abdeckung 130×130
3. höhenverstellbare und in Bezug auf die Ablaufrichtung orientierbare Abdeckung und Rahmen aus Edelstahl AISI 316
4. perimetrische Abdichtung des Ablaufs
5. herausnehmbarer hydraulischer Geruchsverschluss zur Wartung
6. EPS-Sockel für Siphongehäuse und Schallschutz
7. Deckel/Schutz für die Baustelle
8. dry-Spot, Entwässerungsstelle für vom Boden gesickerest Wasse
9. ABS Seitenausgang DN50
10. Fliesen Dicke 25÷40
11. Einbauhöhe unter dem Boden 60

[/vc_column_text][/vc_column][/vc_row]



Nome	Tirana evo
Misura-HM	60
Misura-HT	25÷40
Wasserdurchflussmenge	3l
Wasserstandshöhe	30
Abmessungen	150×150 × DN50

PHOTO GALLERY

