

2755.602.8

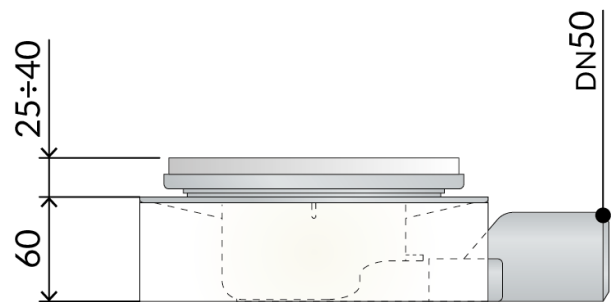
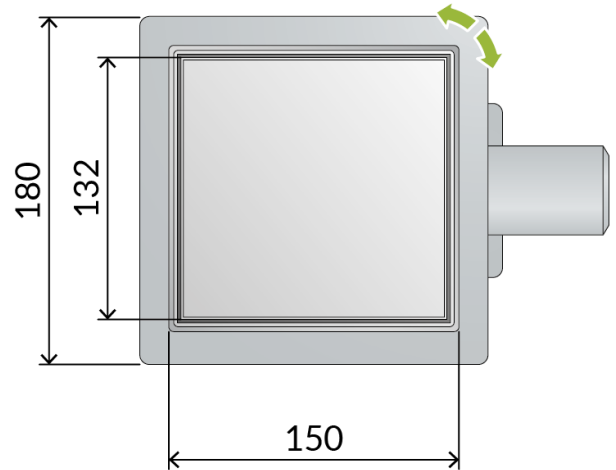
Piletta sifonata per doccia a pavimento in ABS

DESCRIZIONE DEL PRODOTTO

[vc_row][vc_column][vc_column_text css=""]

1. quadro 150×150
2. griglia piastrellabile 130×130
3. griglia e quadro in acciaio inox AISI316 regolabili in altezza ed orientabili rispetto alla direzione d'uscita dello scarico
4. impermeabilizzazione perimetrale dello scarico
5. sifone idraulico estraibile per la manutenzione
6. base in EPS per l'alloggio del sifone e l'isolamento acustico
7. coperchio/protezione per cantiere
8. dry-spot, punto di scolo per l'acqua filtrata dalla pavimentazione
9. uscita laterale DN50 in ABS
10. altezza di pavimentazione 25÷40
11. ingombro sotto-pavimento 60

[/vc_column_text][/vc_column][/vc_row]



Nome	Tirana evo
Misura-HM	60
Misura-HT	25÷40
Portata	31
Sifonatura	30
Misure	150×150 × DN50

PHOTO GALLERY

