

## 2755.702.8

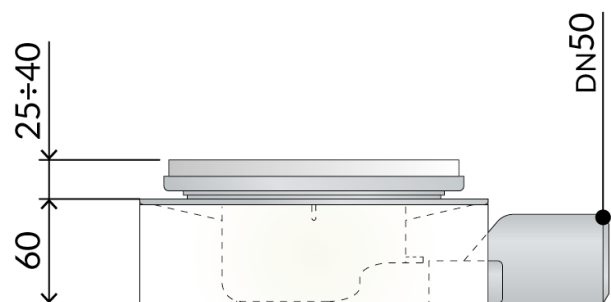
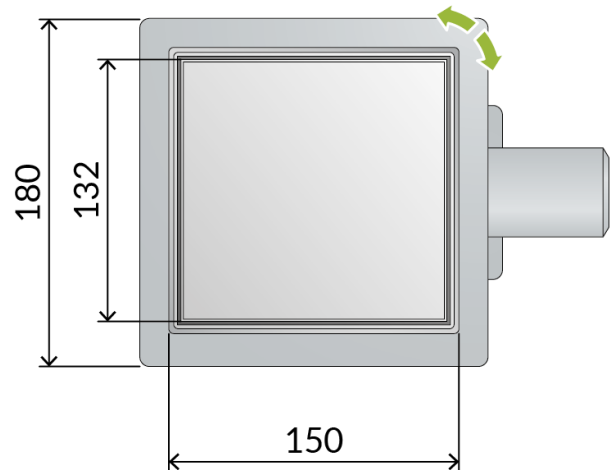
### Piletta sifonata per doccia a pavimento in ABS

#### DESCRIZIONE DEL PRODOTTO

[vc\_row][vc\_column][vc\_column\_text css=""]

1. quadro 150×150
2. griglia piastrellabile 130×130
3. griglia e quadro in acciaio inox AISI316 regolabili in altezza ed orientabili rispetto alla direzione d'uscita dello scarico
4. impermeabilizzazione perimetrale dello scarico
5. sifone a secco estraibile per la manutenzione
6. base in EPS per l'alloggio del sifone e l'isolamento acustico
7. coperchio/protezione per cantiere
8. dry-spot, punto di scolo per l'acqua filtrata dalla pavimentazione
9. uscita laterale DN50 in ABS
10. altezza di pavimentazione 25÷40
11. ingombro sotto-pavimento 60

[/vc\_column\_text][/vc\_column][/vc\_row]



<b>Nome</b>	Tirana evo dry trap
<b>Misura-HM</b>	60
<b>Misura-HT</b>	25÷40
<b>Portata</b>	22
<b>Misure</b>	150×150 × DN50

PHOTO GALLERY

