

289.820.6

Vidage en PP pour baignoire

DESCRIZIONE DEL PRODOTTO

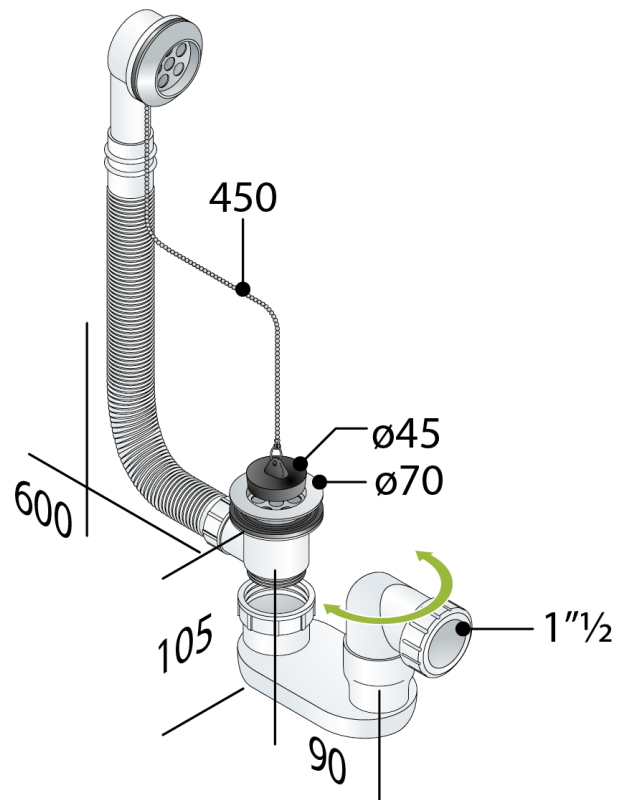
1. bouchon $\varnothing 45$ avec chaînette perlée L. 450
2. grille trop plein inox
3. raccord flexible L. 600
4. avec siphon réglable
5. sortie 1"½

Mesures $\varnothing 70 \times 1" \frac{1}{2}$

Garde d'eau 50

Débit 48

Débit de trop plein 22





OMP S.p.A.

Via XI Febbraio 18
I-25065 Lumezzane - Italy
VAT No: IT 00628500985

Office and delivery service

Via Industriale, 14 - I-25070 Bione - Italy

+39 0365 897941

omptea.eu - info@omptea.com



PHOTO GALLERY

