

29.110.5

Desagüe en latón cromado

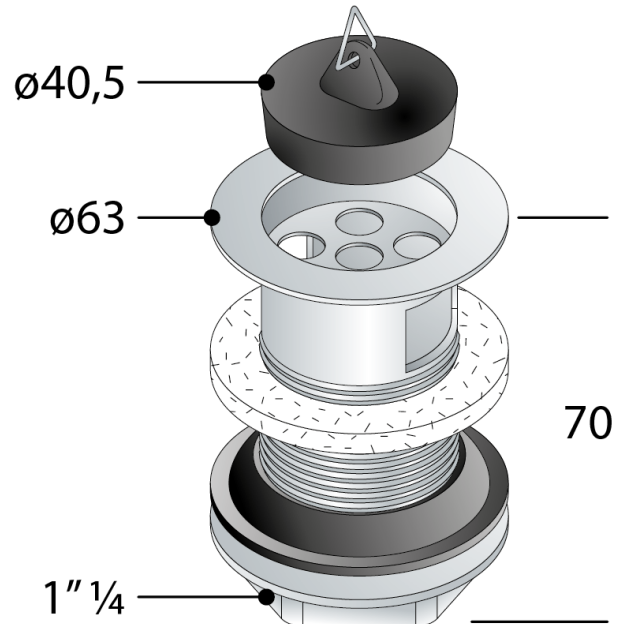
DESCRIZIONE DEL PRODOTTO

1. tapón con triangulo
2. rejilla $\varnothing 63$
3. rosca H. 70 $\times 1\frac{1}{4}$
4. dado H. 8
5. con rebosadero

Certificaciones Producto conforme a las normas europeas EN274

Medidas $\varnothing 63 \times 1\frac{1}{4}$

Flujo de agua 4l





OMP S.p.A.

Via XI Febbraio 18
I-25065 Lumezzane - Italy
VAT No: IT 00628500985

Office and delivery service

Via Industriale, 14 - I-25070 Bione - Italy
+39 0365 897941

omptea.eu - info@omptea.com



PHOTO GALLERY

