

## 29.140.5

### Messing verchromt Shaftventil

#### DESCRIZIONE DEL PRODOTTO

1. Stopfen mit Kugelschleife und Kettenhalter
2. Gitter  $\varnothing 63$
3. Gewindeschacht H. 70 × 1"¼
4. Gegenmutter H. 8
5. mit Überlaufloch

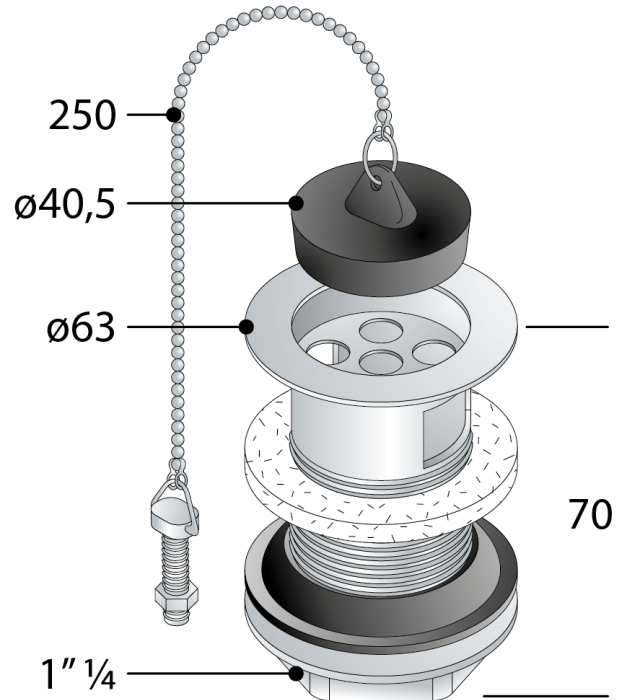
#### Zertification

Nach europäischen Normen  
produziert EN274

#### Abmessungen

$\varnothing 63 \times 1" \frac{1}{4}$

#### Wasserdurchflussmenge 4l





since 1957

**OMP** S.p.A.

Via XI Febbraio 18  
I-25065 Lumezzane - Italy  
VAT No: IT 00628500985

**Office and delivery service**

Via Industriale, 14 - I-25070 Bione - Italy  
+39 0365 897941

[omptea.eu](http://omptea.eu) - [info@omptea.com](mailto:info@omptea.com)

