

2917.264.5

Sifone bottiglia in PP

DESCRIZIONE DEL PRODOTTO

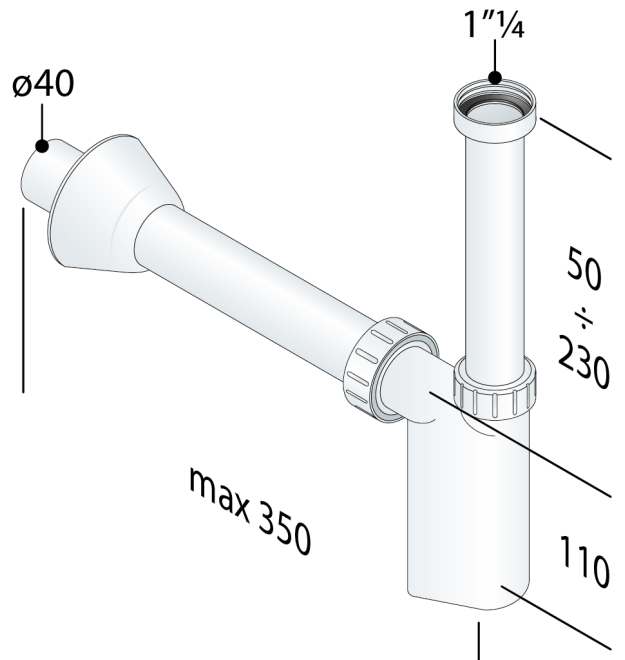
1. per lavabi a colonna
2. entrata H. 200 × 1"¼
3. uscita L. 300 × ø40
4. rosone PP ø78

Misure 1"¼ × ø40

Sifonatura 60

Portata 53

Certificazioni Prodotto conforme alla norma europea EN274





OMP S.p.A.

Via XI Febbraio 18
I-25065 Lumezzane - Italy
VAT No: IT 00628500985

Office and delivery service

Via Industriale, 14 - I-25070 Bione - Italy
+39 0365 897941

omptea.eu - info@omptea.com



PHOTO GALLERY

